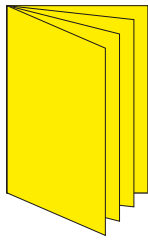


Infos zur Erstellung Ihrer Mehrseiterdateien für den Druck

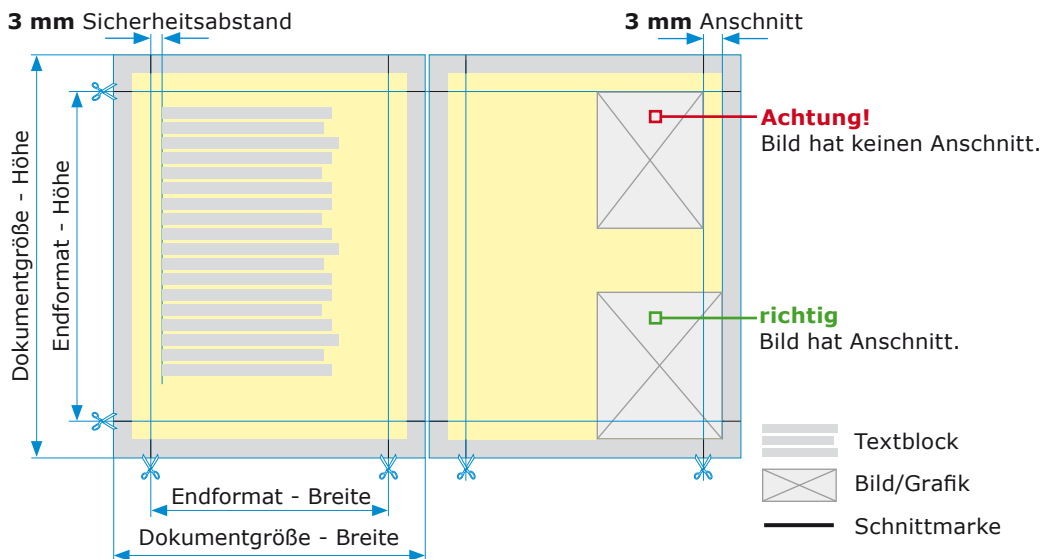


Art.Nr.: 928

Mehrseiter A7 matt, 32-seitig (75x105mm), 135g 4/4- farbig auf PremiumMellow, matt lackiert, gefalzt mit Rückendrahtheftung

Endformat (gefalzt) : 74 mm x 105 mm
 Dokumentgröße inkl. Anschnitt: 80 mm x 111 mm
 Anschnitt / Beschnittzugabe : 3 mm
 Seitenanzahl : 32
 akzeptierte Dateiformate: : PDF (PDF/X-1a)
 Farbraum: : CMYK
 ICC-Farbprofil: : ISO Coated v2 300 (ECI)

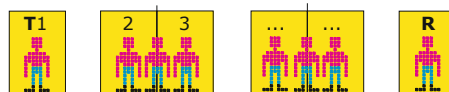
Bemaßung / Abstände



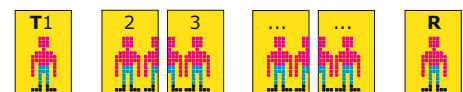
Achtung:
 Skizzen sind nicht maßstabsgerecht! Linien dienen nur zur Kennzeichnung in dieser Skizze und gehören nicht in Ihr Layout.

- Dokumentgröße** Dies ist die Mindestgröße Ihrer zu übertragenden Datei und beinhaltet das Endformat plus den Anschnitt. Die Dokumentgröße der erzeugten PDF-Datei kann um Schnittmarken erweitert werden, sofern Ihr Programm diese Funktion unterstützt. Marken, Kontrollstreifen etc. müssen sich außerhalb des Anschnitts befinden. Das Endformat muss zentriert sein.
- Endformat** Dies ist die Größe des fertigen Produktes.
- Sicherheitsabstand** Auf Grund von Schneidetoleranzen halten Sie einen Randabstand von **mind. 3 mm** zum Endformat ein.
- Anschnitt** Auf Grund von Schneidetoleranzen muss das Endformat einen gleichmäßigen Anschnitt von **3 mm** an allen Seiten haben, um weiße Blitzer an den Rändern zu vermeiden. Elemente wie Hintergrundfarben, Grafiken und Bilder, welche bis an den Seitenrand reichen, müssen somit **3 mm** über das Endformat hinausragen, um weiße Blitzer zu vermeiden.
- Doppelseiten** Legen Sie, wenn möglich, Ihr Dokument als Doppelseiten an. Bei der Ausgabe beachten Sie allerdings, die PDF-Datei als fortlaufende Einzelseiten zu erstellen (siehe untere Skizze).

Dokument anlegen: als Doppelseite.



Dokument ausgeben: als PDF mit Einzelseiten.



Inhaltsübersicht

Seite 1

Infos zur Erstellung
Dokument anlegen

Seite 2

technische
Richtlinien

Seite 3

flyerwire
Datencheck

Profi-Wissen für Ihr gewähltes Produkt

Für die programmspezifische Vorgehensweise bzw. weitergehende Informationen zu den Begrifflichkeiten nutzen Sie bitte die Hilfefunktion Ihres Layoutprogrammes. Diese sind in der Regel sehr gut dokumentiert und über die Indexsuche erhalten Sie die benötigten Informationen.

Dateiformat	Die möglichen Dateiformate für Ihr Produkt entnehmen Sie der Seite 1. Andere Formate sind bei dem jeweiligen Produkt aus verarbeitungstechnischen Gründen nicht möglich.
Farbraum	cmyk (kein RGB und keine Sonderfarben!). Für Farbverschiebungen durch eine notwendige Konvertierung nach cmyk durch uns übernehmen wir keine Haftung. Bei einfarbig schwarzen Artikeln bitte die Datei im Farbmodus „Graustufen“ anlegen.
Farbprofil	Achten Sie darauf, dass in den Grundeinstellungen Ihrer Layout-Software das richtige cmyk-Farbprofil zugewiesen ist. Dieses ist abhängig vom gewählten Druckverfahren sowie dem Papier. Falsche Profile führen zu Farbverschiebungen. Welches Profil für Ihr Produkt in Frage kommt, sehen Sie auf Seite 1 unter „cmyk-Farbprofil“. Aktuelle Profile für den Offsetdruck können Sie unter www.eci.org herunterladen.
max. Farbauftrag	Der max. Farbauftrag (cyan+magenta+yellow+key) darf 300% nicht überschreiten.
Lichter und Tiefen	Im Offsetdruck können Prozessfarben unter 5% und über 96% wegfallen bzw. zulaufen.
Auflösung von Bildern in Ihrem Layout	Farb- und Graustufenbilder: 300dpi Strichbilder (schwarz/weiß): 600dpi Beachten Sie: ein Hochrechnen der Auflösung (z.B. von 72dpi auf 300dpi) verbessert nicht die Druckqualität. Gleiches gilt für nachträgliche Skalierungen der Bilder in Layoutprogrammen. Zu starkes oder mehrfaches Speichern eines Bildes im JPG-Format verschlechtert dessen Qualität ebenfalls um ein Vielfaches.
schwarz	Die Druckfarbe „schwarz (k)“ dient im Offsetdruck lediglich als Kontrast- und Tiefenverstärkung der Buntfarben (cmy). Ein reines Offset-schwarz wirkt optisch eher dunkelgräulich/anthrazit.
Tiefschwarz	Farbmischung Tiefschwarz: cyan 40%, magenta 40%, yellow 40% und schwarz 100%. Schriften (bis ca. 14 Pt) mit reinem schwarz anlegen, da sonst die Buntfarben an den Rändern blitzen können. Stellen Sie reine schwarze Schriften und Linien auf Überdrucken.
Graubalance	Grautöne, welche sich aus allen Farben (cmyk) mischen, neigen im Offsetdruck zu Farbstichen. Legen Sie Graufächen mit reinem schwarz (z.B. cmyk=0,0,0,50) an.
Überdrucken	Überdruckeinstellungen für einzelne Farbflächen werden, wie in der PDF-Datei definiert, übernommen. Ausnahme bildet dabei schwarzer Text. Dieser wird immer auf Überdrucken gestellt, um weiße Blitzer an den Rändern zu vermeiden. Achtung: Wenn Sie schwarzen Text in Kurven wandeln, überprüfen Sie bitte unbedingt danach die Überdruckeneigenschaften, da diese dabei oft verloren gehen - schwarz = Überdrucken!!!
Überfüllung/Trapping	Um weiße Papierblitzer bei aufeinander treffenden Farbflächen zu vermeiden, werden diese überfüllt (Farben überlappen sich an den Kanten leicht). Die Größe der Überfüllungen ist abhängig vom Papier und dem Verarbeitungsprozess und wird von uns automatisch erzeugt. Pixel-Dateien (JPG, TIF) können in sich nicht überfüllt werden.
Transparenzen	Transparenzen müssen in jedem Fall vor dem Druck reduziert werden. Dieser Prozess bedarf unbedingt einer visuellen Kontrolle und sollte von Ihnen bei der PDF-Erzeugung durchgeführt und in Acrobat/Reader bei eingeschalteter Überdruckvorschau kontrolliert werden. Achten Sie bei der Transparenzreduzierung darauf, diese mit „Hoher Auflösung“ durchzuführen (siehe Programmhilfe) und überprüfen Sie das Ergebnis in Acrobat / Reader.
Schriften	Schriften müssen immer vollständig in der PDF-Datei eingebunden sein. Da manche Schrifthersteller die Einbettung nicht zulassen (Lizenz), wandeln Sie in einem solchen Fall alle Schriften in Kurven um.

PDF-Erzeugung

PDF-Dateien erstellen Sie nach dem PDF/X-1a Standard (cmyk).

Dieser garantiert, dass alle Schriften in der PDF-Datei eingebettet sind, keine RGB-Daten und Transparenzen in dem PDF vorkommen und nicht druckbare Elemente (Formularfelder, interaktive Dateien) vermieden werden.

In neueren Versionen von Adobe® Programmen ist bereits eine Joboption (Voreinstellungsdatei) zum Export für PDF/X-1a-Dateien enthalten. Achten Sie darauf, dass die korrekten Farbprofile für eventuell notwendige Umwandlungen von RGB zu cmyk-Daten verwendet werden. Das für Ihr Produkt notwendige cmyk-ISO-Farbprofil finden Sie auf Seite 1 der Dokumentenvorgaben. Allerdings müssen zwingend die ISO-Farbprofile auf Ihrem System installiert sein. Diese können Sie im Downloadbereich auf www.eci.org herunterladen.

Für Druckfehler, welche auf PDF-Dateien zurückzuführen sind, die nicht dem PDF/X-1a-Standard entsprechen, übernehmen wir keine Haftung. Dies gilt insbesondere für Farbtransformationen durch RGB und Sonderfarben sowie Transparenzen im PDF.

Vor dem Upload empfehlen wir dringend, Ihr PDF noch mal zu überprüfen (z.B. im Adobe Acrobat oder Adobe Reader®).

BasicCheck - automatischer Prüfworkflow (inklusive)

Grundsätzlich durchlaufen alle Aufträge einen BasicCheck. Druckdaten, welche ohne **ActiveCare** bestellt werden, durchlaufen dabei **automatisierte und standardisierte Prüf- und Normierungsverfahren**. Jeder Ihrer Aufträge wird dabei auf die Einhaltung unserer Dateivorgaben geprüft und ggf. einer Korrektur unterzogen. Dazu zählen alle grundlegenden Anpassungen zur Druckfähigmachung einer Datei (notwendige Farbanpassungen, Skalierungen usw.). Bedenken Sie, dass eine automatisierte Angleichung Ihrer Druckdaten nicht in jedem Fall zu einem optimalen Druckergebnis führt!

Hinweis:

Bitte beachten Sie, dass Sie für das Erstellen Ihrer Druckdaten alleine verantwortlich sind. Wir sind für eine korrekte Druckabwicklung der von Ihnen gelieferten Daten zuständig. Regelmäßig werden bei unseren ActiveCare-Prüfungen Fehler entdeckt, die vom Ersteller übersehen wurden und so zu unerwünschten Druckergebnissen geführt hätten. Wenn wir Ihre Datei auf Grund nicht eingehaltener Vorgaben nach oben aufgeführten Richtlinien modifizieren, können daraus keine Ansprüche oder Reklamationen abgeleitet werden. Wir bitten um Verständnis.

Wir empfehlen deshalb **ActiveCare**.

ActiveCare - QualitätsCheck und Service (optional)

Mit unserem kostengünstigen Premium-Datencheck **ActiveCare** gehen Sie auf Nummer sicher.

Bitte beachten Sie die für den Artikel geltenden Dateivorgaben!

Mit **ActiveCare** nutzen Sie zusätzlich unser Know-How mit individueller Betreuung. So erhalten Sie bei jedem Auftrag gezielten Support für ein optimales Druckergebnis. In der folgenden Liste ersehen Sie eine Auswahl der wichtigsten **ActiveCare** Prüfungen und wie wir verfahren.

Druckformat Größe	(z.B. Druckdatei ist kleiner oder größer als Produkt) Ist eine Korrektur möglich, führen wir diese durch und/oder kontaktieren Sie.
Druckformat Proportion	(z.B. Breite und Höhe Ihrer Druckdatei haben proportionale Abweichungen) Weichen die Proportionen weniger als 10% ab, berichtigen wir diese, andernfalls kontaktieren wir Sie.
Format gleich Artikel?	(z.B. Druckdaten passen nicht zum bestellten Artikel) Wir berichtigen Ihre Bestellung bzw. Datei und/oder kontaktieren Sie.
Sicherheitsabstand zum Rand	(Anschnittgefahr, da relevante Texte oder Grafiken zu nah am Rand liegen) Falls eine Korrektur möglich ist, berichtigen wir Ihre Datei, falls nicht, kontaktieren wir Sie.
Anschnitt und Beschnitt	(z.B. Produkte, die Beschnittzugabe erfordern, sind ohne Beschnitt im Endformat angelegt) Falls eine Korrektur möglich ist, berichtigen wir Ihre Datei, falls nicht, kontaktieren wir Sie.
Ausrichtung und Stand	(z.B. Seiten stehen nicht richtig zueinander) Im Auftragsstatus können Sie den Stand einsehen und ggf. selbst drehen. Ist nach unserer Beurteilung der Stand Ihrer Seiten zueinander offensichtlich nicht gewollt, berichtigen wir Ihre Datei und/oder kontaktieren Sie.
Farbauftrag	(der cmyk-Gesamtfarbauftrag liegt über 300%) Ein Farbauftrag über 300% wird gemäß den Normen für Offsetdruck angepasst. Dies kann Farbveränderungen nach sich ziehen.
Farbraum	(z.B. RGB oder Sonderfarben statt cmyk) RGB und Sonderfarben werden automatisch gemäß den FOGRA-Richtlinien in cmyk konvertiert. Dies kann Farbveränderung nach sich ziehen.
Auflösung Ihrer Datei	(z.B. Auflösung ist zu gering) Ist eine Korrektur Ihrer Datei ohne spürbare Qualitätseinbußen möglich, berichtigen wir diese, andernfalls kontaktieren wir Sie.
Tonwerte	(z.B. Tonwerte unter 5% können beim Druck wegbrechen) Wir prüfen die Auswirkungen für Ihr Produkt, bessern nach oder kontaktieren Sie.
Schriften eingebettet	Sind Schriften in Ihren PDFs nicht eingebettet, binden wir diese ein oder kontaktieren Sie.
spezielle Fragen (Mitteilungsfeld)	Falls Sie besondere Fragestellungen zu Ihren Druckdaten oder zu Ihrer Bestellung haben, können Sie uns diese im Mitteilungsfeld übermitteln.
Dateifehler	(z.B. falscher Marker, Speicherfehler) Wir korrigieren Dateifehler, die einen erfolgreichen Druck in Frage stellen oder kontaktieren Sie.

Achtung! Wir nehmen keinerlei Einfluss auf gestalterische Merkmale Ihres Produktes. Dazu zählen insbesondere auch die Rechtschreibung sowie farbliche cmyk-Zusammensetzungen von Schwarz- und Graufächern (ausser bei > 300% Flächendeckung).